



Bases metálicas para calentadores solares domésticos e industriales

Sólidas y robustas bases metálicas especiales para el montaje preciso de la línea de colectores solares fabricados por Módulo Solar en versiones para cada modelo.

Ventajas insuperables:



Ensamble rápido y sencillo con herramientas convencionales



Máximo ahorro de tiempo en el montaje de bancos de colectores y equipos domésticos



Máximo aprovechamiento del espacio de instalación

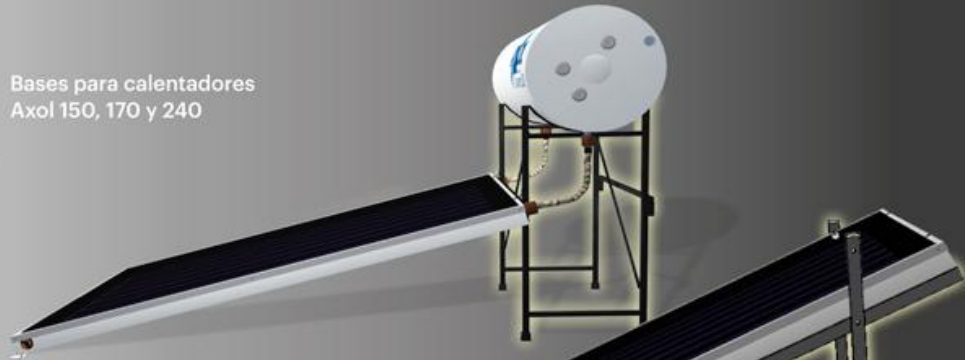


Resistentes a la acción de vientos .

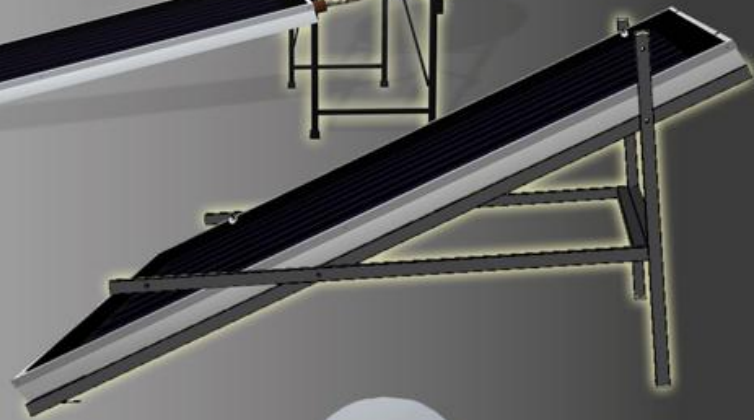


Probados en cámara salina para comprobar su resistencia a la corrosión

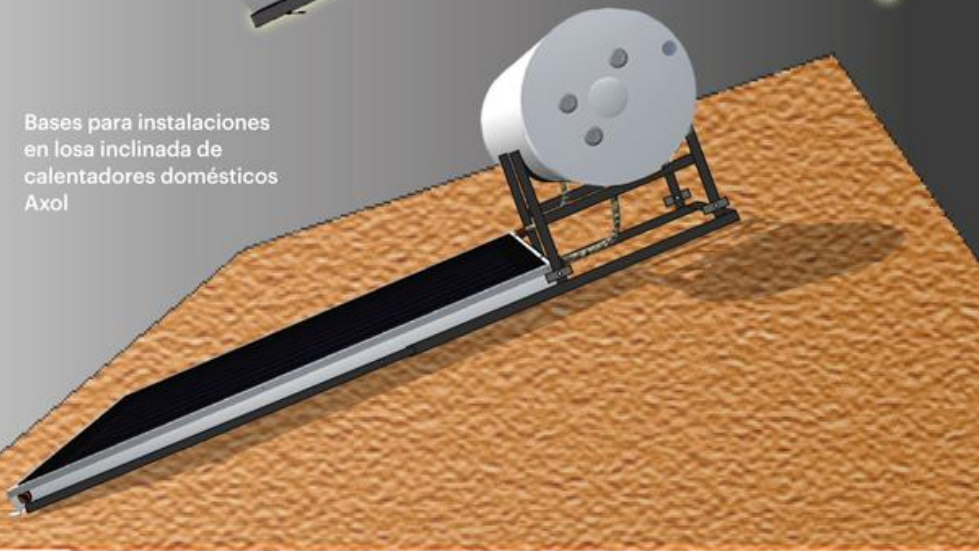
Bases para calentadores Axol 150, 170 y 240



Bases para Maxol Hipertinox, MS 1.9 y MS 2.5



Bases para instalaciones en losa inclinada de calentadores domésticos Axol



Fabricados en acero con recubrimiento anticorrosivo y pintura electrostática. Accesorios de ajuste inoxidables.



www.modulosolar.com.mx

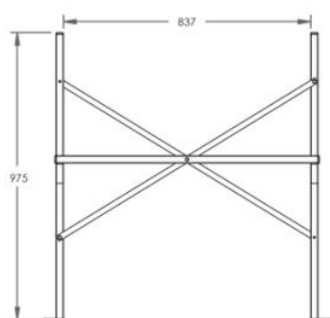
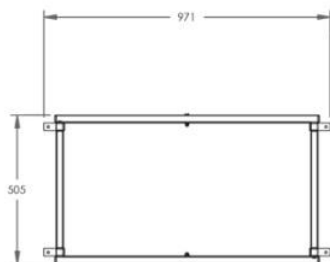


ISO 9001:2008



Base para calentadores solares .

150

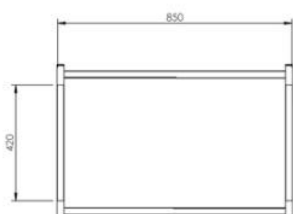
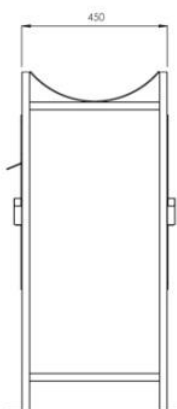
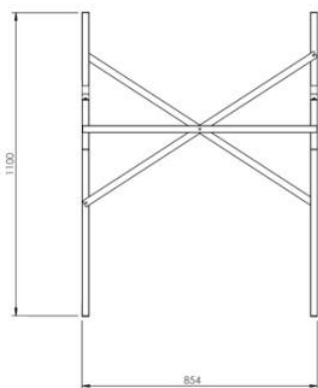


Peso:
7.2 kg.

Base para calentadores solares .

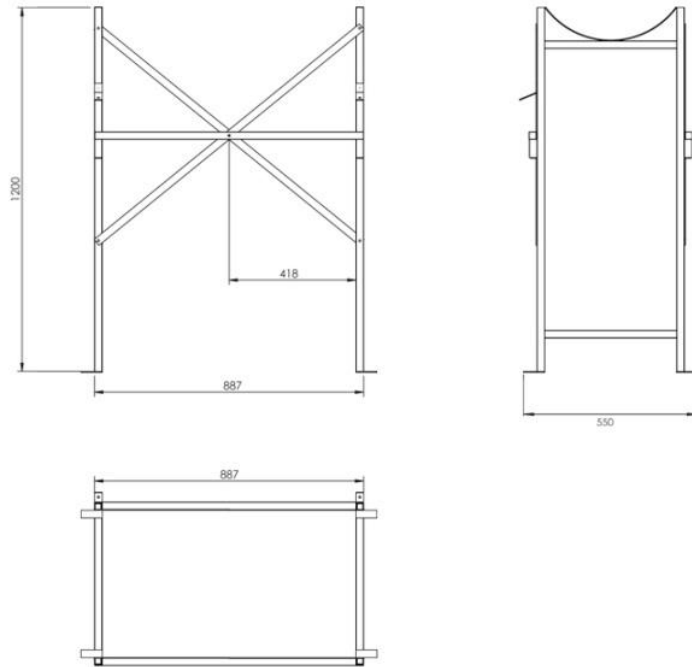
170

Dimensiones



Peso:
8.0 kg.

Dimensiones

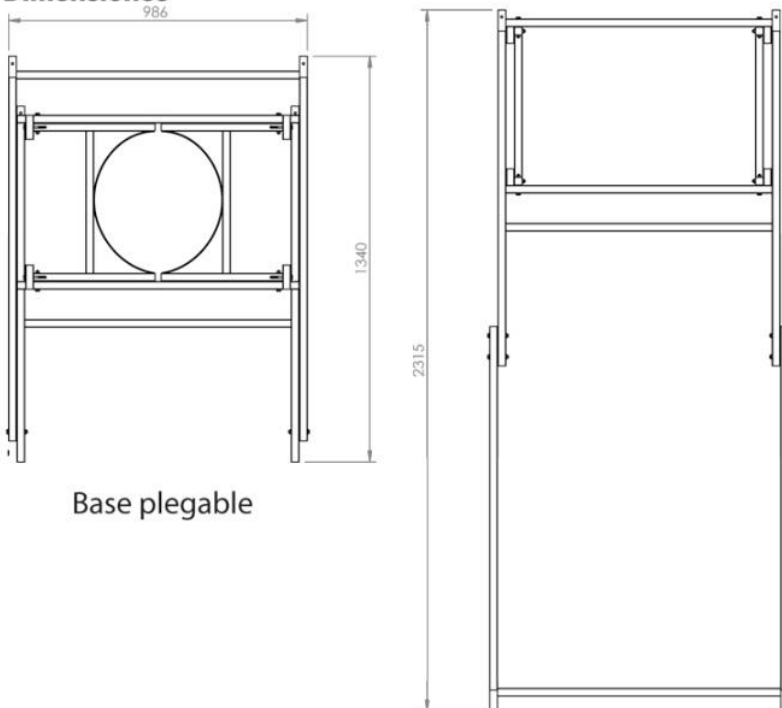


Peso:
8.5 kg.

Base para calentadores solares .
Especial para losa inclinada

TW-HVP-XP

Dimensiones



Base plegable

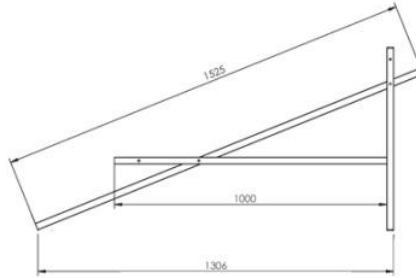


Peso:
7.20 kg.

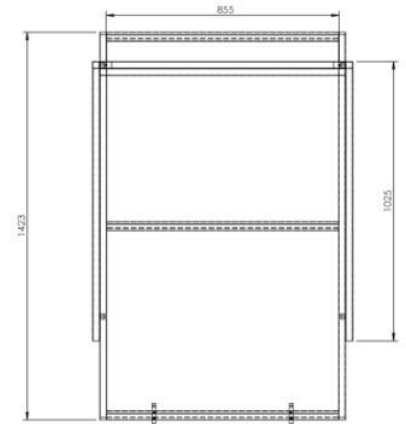
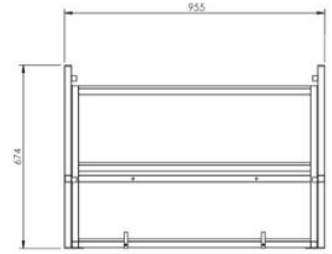
Base de tijera para colectores solares .

HIPERTINOX

Dimensiones



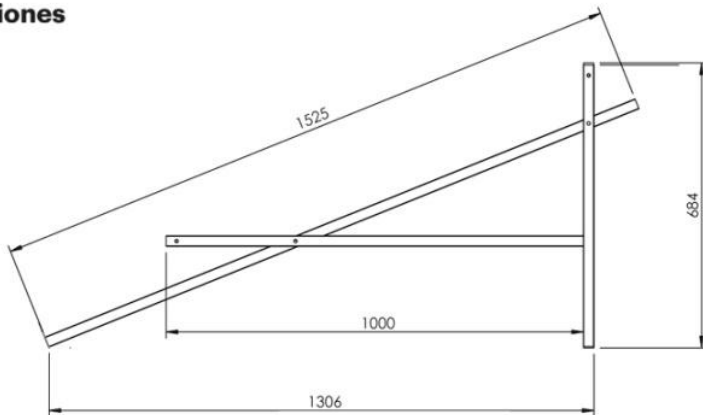
Peso:
8.20 kg.



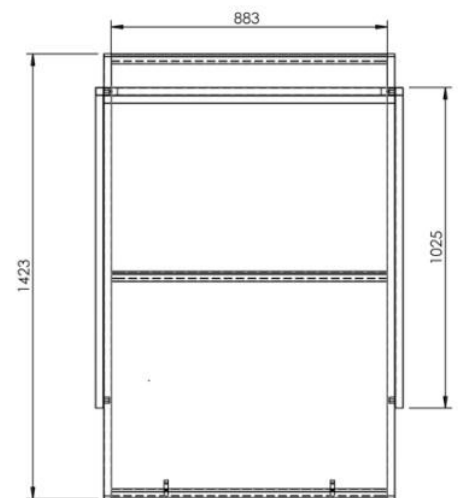
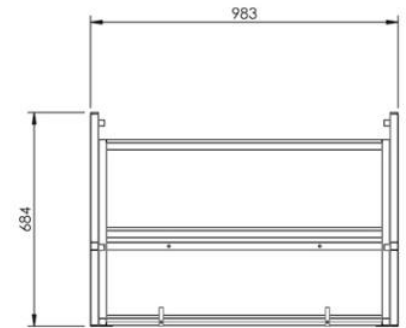
Base de tijera para colectores solares .

MS 1.9

Dimensiones



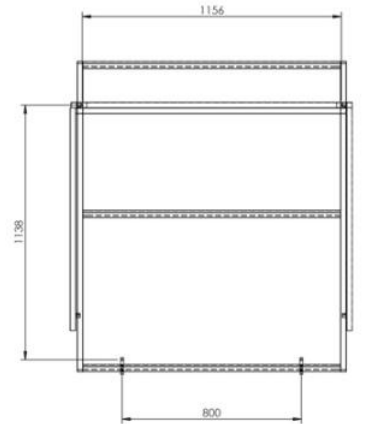
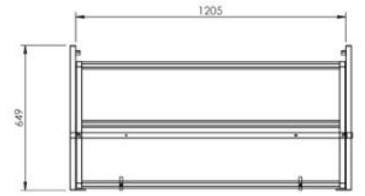
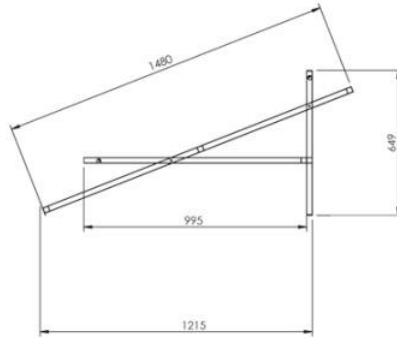
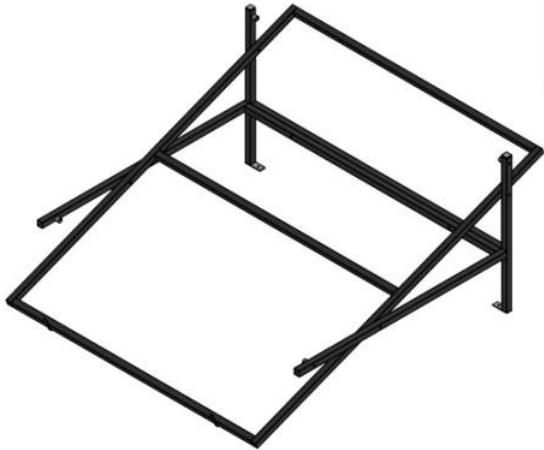
Peso:
9.0 kg.



Base de tijera para colectores solares .

MS 2.5-20°

Dimensiones

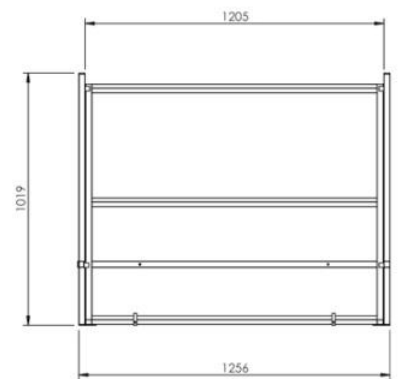
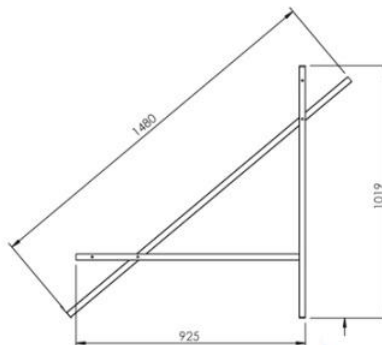
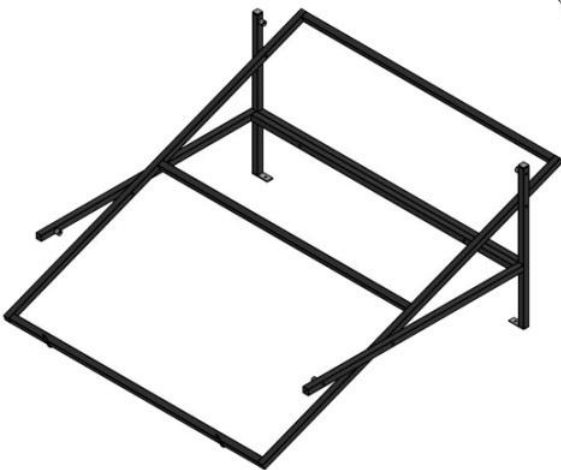


Peso:
10.0 kg.

Base de tijera para colectores solares .

MS 2.5-40°

Dimensiones



Peso:
10.0 kg.

